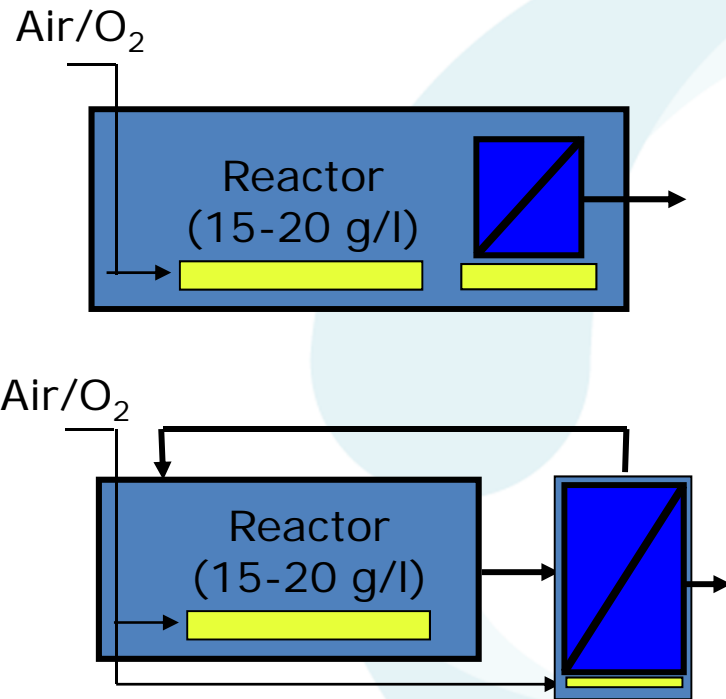


Tratamiento biológico de fangos activos combinado con un sistema de clarificación mediante membranas de ultrafiltración, consiguiendo un alto rendimiento de depuración de los efluentes residuales industriales.

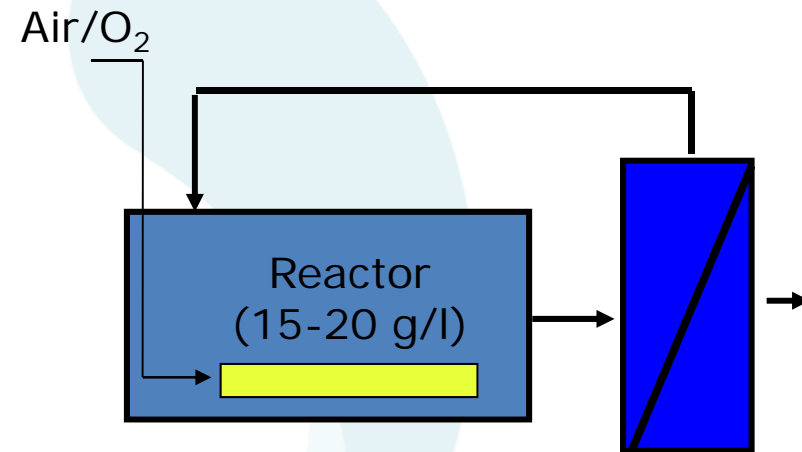
- ✓ Aumento vertiginoso del rendimiento de depuración
- ✓ Reducción del volumen de reactor biológico requerido
- ✓ Obtención de un agua apta para la reutilización (ausencia de sólidos y control bacteriológico)





Microactiv®MS

BRM con membranas sumergidas dentro y fuera del reactor biológico



Microactiv®MEX

BRM con membranas externas al reactor biológico

MicroactiV® MEX

- Tipo : Membrana externa
- Disposición : Unidad externa al reactor
- Bucle compacto TIS
- Membrana : Cerámica
- Material membrana : Oxido de Titanio – Zirconio
- Corte filtración : 300 Kda (ultra filtration)
- Presión de trabajo : 2 – 4 bar



Modelos MicroactiV®	Superficie filtrante (m ²)	Caudal (m ³ /día)	Capacidad reactor BIO	Potencia instª (kW)	Dimensiones aprox. (mm)
MEX ½TIS37	3,5	5	A definir	5	2200x1500
MEX 1TIS37	7	10	A definir	7	2200x1500
MEX 2TIS37	14	20	A definir	12	2500x1500
MEX 1TIS91	19	30	A definir	14	2500x1500
MEX 2TIS91	38	50	A definir	23	3000x2000
MEX 3TIS91	57	80	A definir	30	3000x2000